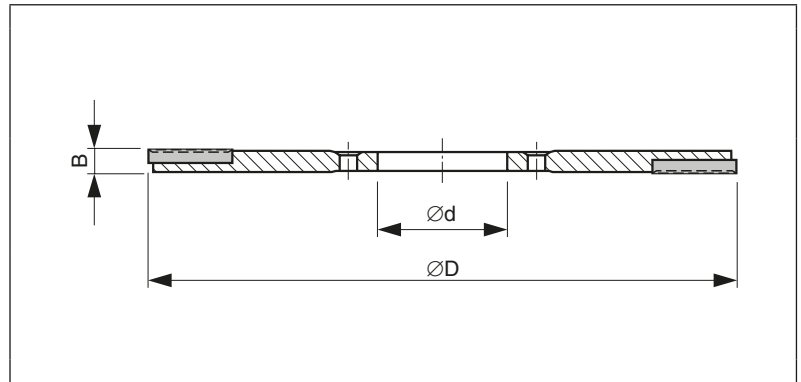
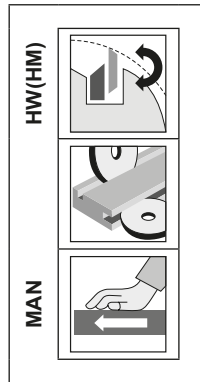
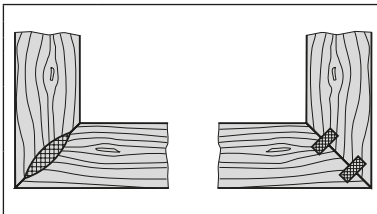


FRÉZY NA LAMELOVÉ SPOJE S VYMĚNITELNÝMI BŘITOVÝMI DESTIČKAMI
 GROOVING CUTTERS WITH TC REVERSIBLE BLADES FOR BISCUIT JOINTS
 HW-WENDEPLATTEN-LAMELLO-NUTFRÄSER
 ФРЕЗЫ ДЛЯ ШПОНОЧНОГО СОЕДИНЕНИЯ СО СМЕННЫМИ НОЖАМИ



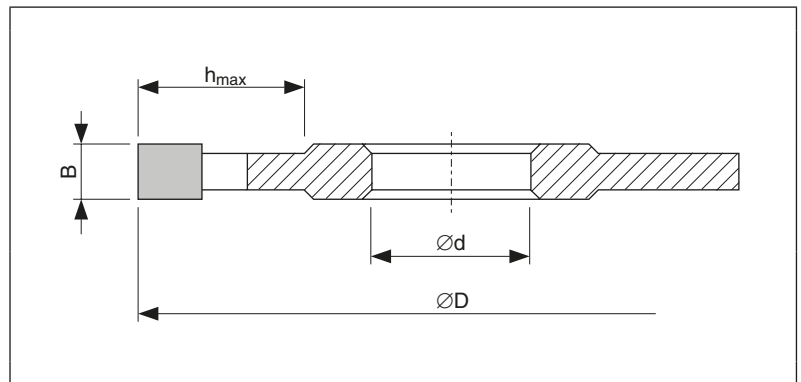
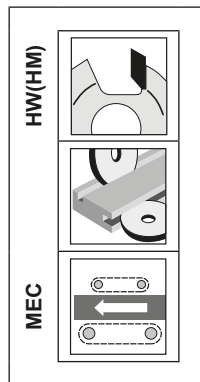
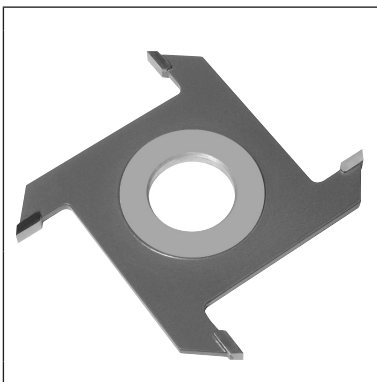
D (mm)	n
100	7 600–13 300 min ⁻¹

D (mm)	B (mm)	z + v	d (mm)
100	4	4 + 4	22



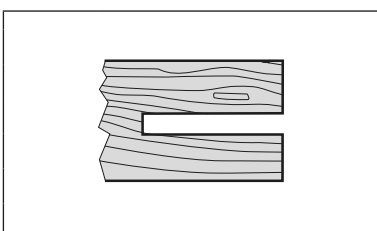
Náhradní díly – Spare Parts – Ersatzteile – Запасные части					
13295	13293	09.656	09.651	09.601	
14 x 14 x 1,2	18/1,95	11,8 x 1,8	9,8 x 1,65	M4/05 x 3,2	T 9

FRÉZY DRÁŽKOVACÍ S ROVNÝMI ZUBY
 GROOVING CUTTERS WITH STRAIGHT TEETH
 NUTFRÄSER MIT GERADEN SCHNEIDEN
 ФРЕЗЫ ПАЗОВЫЕ С РОВНЫМИ ЗУБЬЯМИ



D (mm)	n _{max}
125	10 000 min ⁻¹
160	8 000 min ⁻¹

D (mm)	B (mm)	h _{max} (mm)	z	d (mm)
125	4	37	4	30 (40)*
125	5	37	4	30 (40)*
125	6	37	4	30 (40)*
125	8	37	4	30 (40)*
125	10	37	4	30 (40)*
125	12	37	4	30 (40)*
160	6	55	4	30 (40)*
160	8	55	4	30 (40)*
160	10	55	4	30 (40)*
160	12	55	4	30 (40)*



* pouze na zvláštní požadavek * only on special order * nur Sonderbestellung * только под заказ