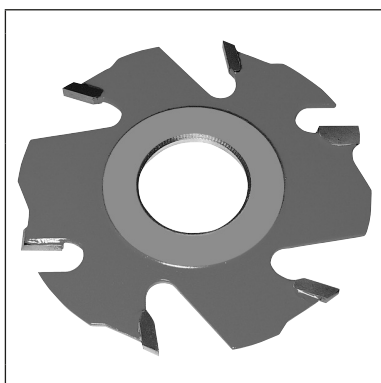
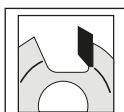


1150

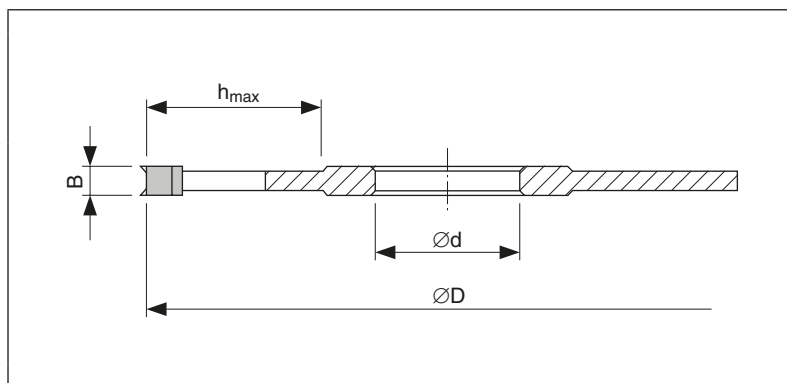
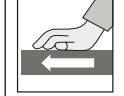
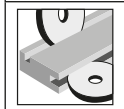
FRÉZY DRÁŽKOVACÍ S ROVNÝMI ZUBY A PŘEDŘEZÁVAČI
GROOVING CUTTERS WITH STRAIGHT TEETH AND SPURS
NUTFRÄSER MIT GERADEN SCHNEIDEN UND VORSCHNEIDEN
ФРЕЗЫ ПАЗОВЫЕ С РОВНЫМИ ЗУБЬЯМИ И ПРЕДРЕЗЧИКАМИ



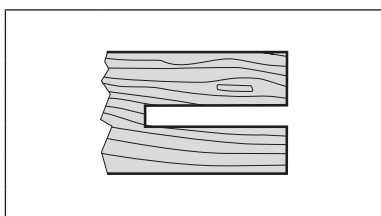
HW(HM)



MAN



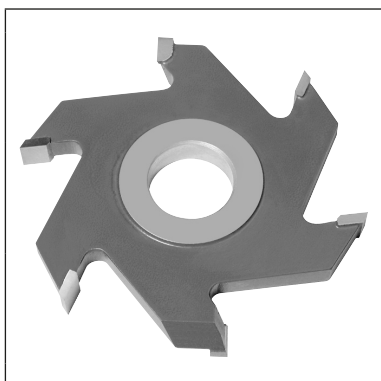
D (mm)	n
125	6 500–10 000 min ⁻¹
160	5 000–8 000 min ⁻¹



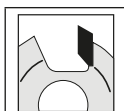
D (mm)	B (mm)	h _{max} (mm)	z + v	d (mm)	D (mm)	B (mm)	h _{max} (mm)	z + v	d (mm)
125	4	37	4 + 2	30 (40)*	160	14	55	4 + 2	30 (40)*
125	5	37	4 + 2	30 (40)*					
125	6	37	4 + 2	30 (40)*					
125	8	37	4 + 2	30 (40)*					
125	10	37	4 + 2	30 (40)*					
125	12	37	4 + 2	30 (40)*					
160	5	55	4 + 2	30 (40)*					
160	6	55	4 + 2	30 (40)*					
160	8	55	4 + 2	30 (40)*					
160	10	55	4 + 2	30 (40)*					
160	12	55	4 + 2	30 (40)*					

5011

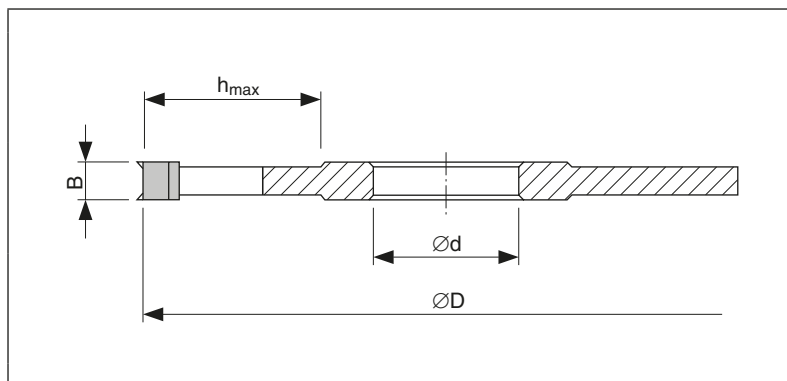
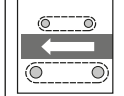
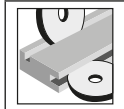
FRÉZY DRÁŽKOVACÍ S ROVNÝMI ZUBY A PŘEDŘEZÁVAČI
GROOVING CUTTERS WITH STRAIGHT TEETH AND SPURS
NUTFRÄSER MIT GERADEN SCHNEIDEN UND VORSCHNEIDEN
ФРЕЗЫ ПАЗОВЫЕ С РОВНЫМИ ЗУБЬЯМИ И ПРЕДРЕЗЧИКАМИ



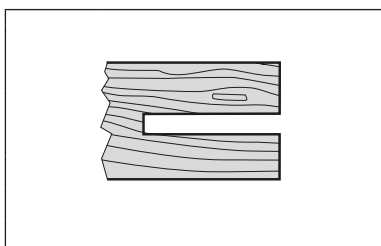
HW(HM)



MEC



D (mm)	n _{max}
100	12 000 min ⁻¹
125	10 000 min ⁻¹
160	8 000 min ⁻¹
180	7 000 min ⁻¹



D (mm)	B (mm)	h _{max} (mm)	z + v	d (mm)	D (mm)	B (mm)	h _{max} (mm)	z + v	d (mm)
100	4	25	4 + 2	30 (40)*	160	5	55	4 + 2	30 (40)*
100	5	25	4 + 2	30 (40)*	160	6	55	4 + 2	30 (40)*
100	6	25	4 + 2	30 (40)*	160	8	55	4 + 2	30 (40)*
100	8	25	4 + 2	30 (40)*	160	10	55	4 + 2	30 (40)*
100	10	25	4 + 2	30 (40)*	160	12	55	4 + 2	30 (40)*
100	12	25	4 + 2	30 (40)*	160	14	55	4 + 2	30 (40)*
125	4	37	4 + 2	30 (40)*	180	6	65	4 + 2	30 (40)*
125	5	37	4 + 2	30 (40)*	180	8	65	4 + 2	30 (40)*
125	6	37	4 + 2	30 (40)*	180	10	65	4 + 2	30 (40)*
125	8	37	4 + 2	30 (40)*	180	12	65	4 + 2	30 (40)*
125	10	37	4 + 2	30 (40)*	180	14	65	4 + 2	30 (40)*
125	12	37	4 + 2	30 (40)*	180	16	65	4 + 2	30 (40)*

* pouze na zvláštní požadavek * only on special order * nur Sonderbestellung * только под заказ